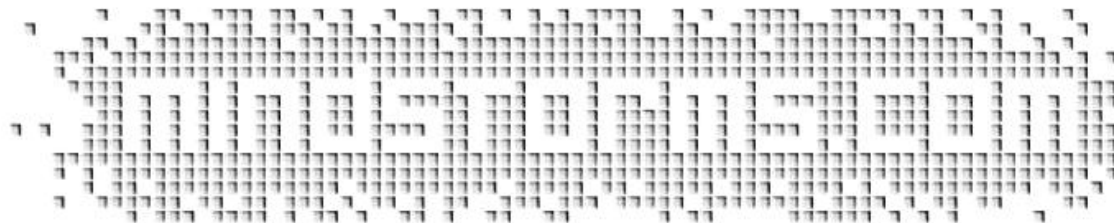


ÚVOD DO ŘÍZENÍ ROBOTŮ

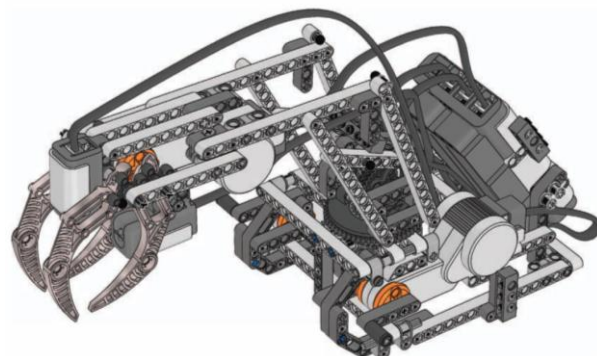


Rozsah/ ukončení: 1 + 1 / z

Vyučující: Jakub Jura & Pavel Trnka

Kapacita: 5/20

Kód: 2376016



Anotace:

V předmětu se studenti seznámí se základními pojmy z oblasti robotiky a prakticky si vyzkouší navrhnout, sestavit a naprogramovat robota s využitím robotické stavebnice LEGO MINDSTORM.

Předmět je určen především pro studenty druhého ročníku, kteří mají zájem se s tematikou řízení robotů (a zvláště pak robotů autonomních) seznámit. Předmět je koncipován jako úvod do problematiky a nevyžaduje předběžné znalosti z dané oblasti. Studenti, kteří budou mít zájem se problematikou dále zabývat, mohou pokračovat předmětem Konstrukce malých robotů (KMR, 2146003).

Stručná osnova předmětu:

- 1) Přehled aplikací robotiky.
- 2) Principy řízení robotů
- 3) Základní mechanické konstrukce robotů.
- 4) Řízení pohybu robotů.
- 5) Vnímání robotů – sensorika.
- 6) Obecné algoritmy řízení.
- 7) Vyšší algoritmy řízení robotů.
- 8) Komunikace robotů.
- 9-12) Projektová výuka - týmová práce na vývoji robota.
- 13) Soutěž robotů.
- 14) Zápočet.

