



Středoškolská technika 2012

Setkání a prezentace prací středoškolských studentů na ČVUT

STEJNOSMĚRNÝ LABORATORNÍ ZDROJ

Adam Toušek

SPŠ Elektrotechnická
V Úžlabině 320, Praha 10

Každý elektronik potřebuje ke své práci výkonný laboratorní zdroj. Hlavní částí tohoto zdroje jsou dvě výkonové větve s nastavitelným výstupním napětím v rozmezí 0 – 25V a maximálním proudem 3,5A. Tyto větve jsou chráněné elektronickou nadproudovou pojistkou. Pomocí digitálních panelových měřicích přístrojů je možné kontrolovat výstupní napětí i proud. Při návrhu této části zdroje jsem vycházel ze schématu zpětnovazebního stabilizátoru s operačním zesilovačem, který jsme probírali v předmětu elektronika ve 3. ročníku, protože má pro tuto aplikaci velmi vhodné vlastnosti. Konstrukce této části byla nejsložitější, bylo totiž nutné pokusně kompenzovat některé parazitní jevy. Výsledné schéma se tedy značně liší od původně navrženého.

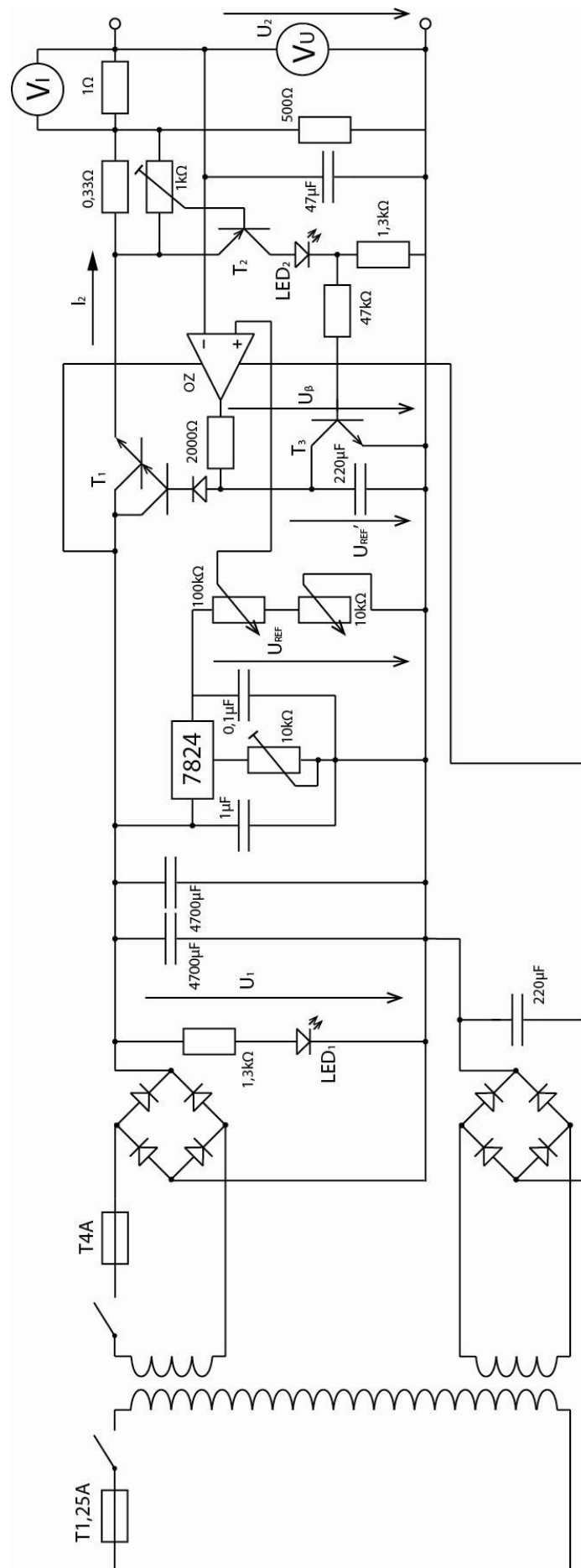
Druhou částí zdroje jsou dvě větve s nastavitelným výstupním napětím v rozsahu 2 – 20 V a maximálním proudem 100 mA. Tyto větve jsou dimenzované pro napájení běžných operačních zesilovačů. U těchto větví je měřeno panelovými měřicími přístroji pouze výstupní napětí.

Další částí jsou zdroje pro napájení ventilátoru a panelových měřicích přístrojů. Napájení ventilátoru je řešeno pomocí stabilizátoru s nastavitelným výstupním napětím od 5 do 12 V.

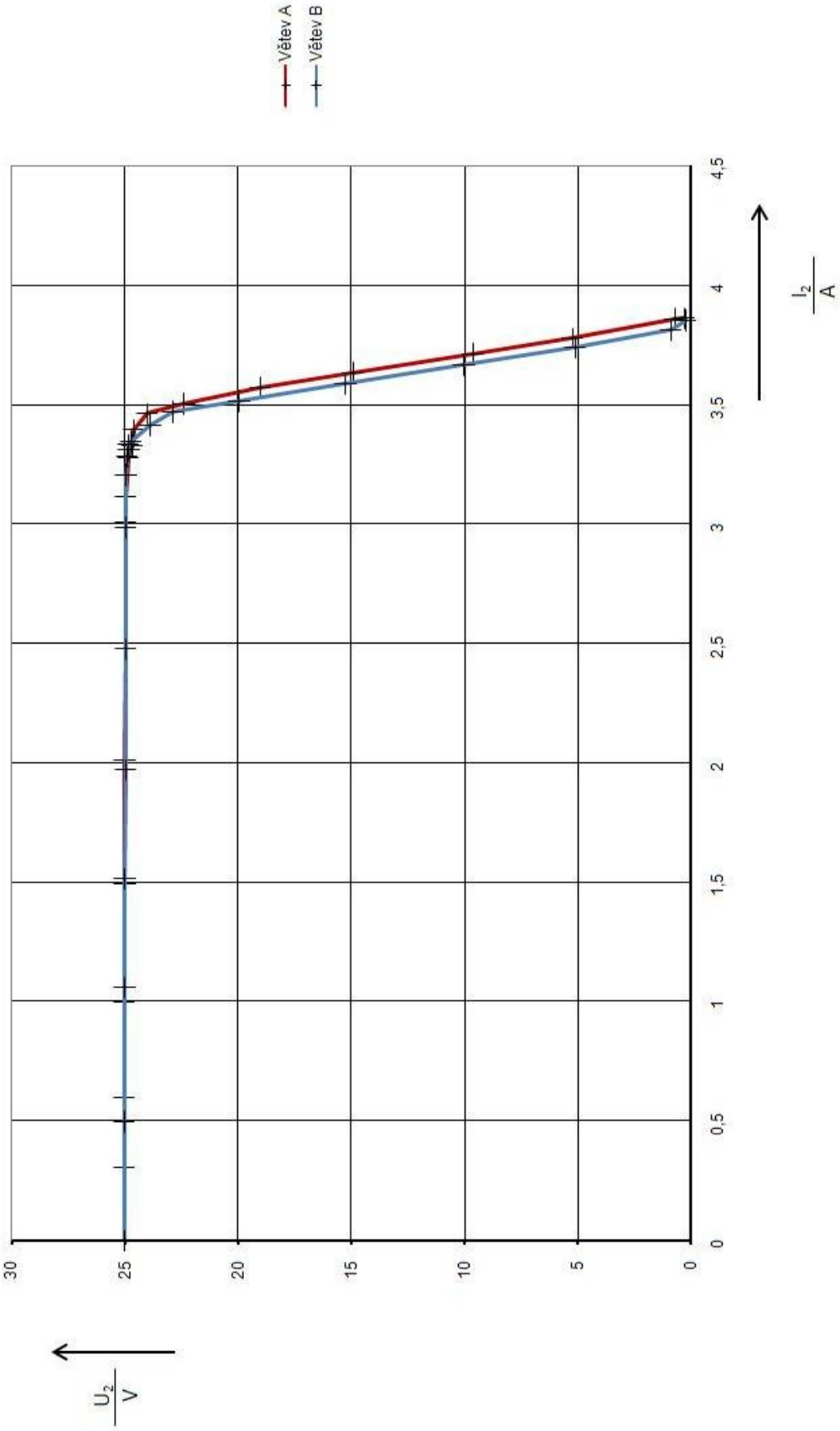
Pomocí programu Autodesk Inventor jsem vytvořil 3D model přístrojové skříně a vygeneroval 2D výkresy. Podle těchto výkresů jsem nechal krabici vypálit laserem z hliníkového plechu. Po vypálení a ohýbání jsem nechal krabici načernit eloxováním. Nakonec jsem nechal do vrstvy eloxu vypálit popisky popisovacím laserem podle výkresu, který jsem vytvořil v programu Adobe Illustrator.

Tato práce byla mojí dlouhodobou maturitní prací.

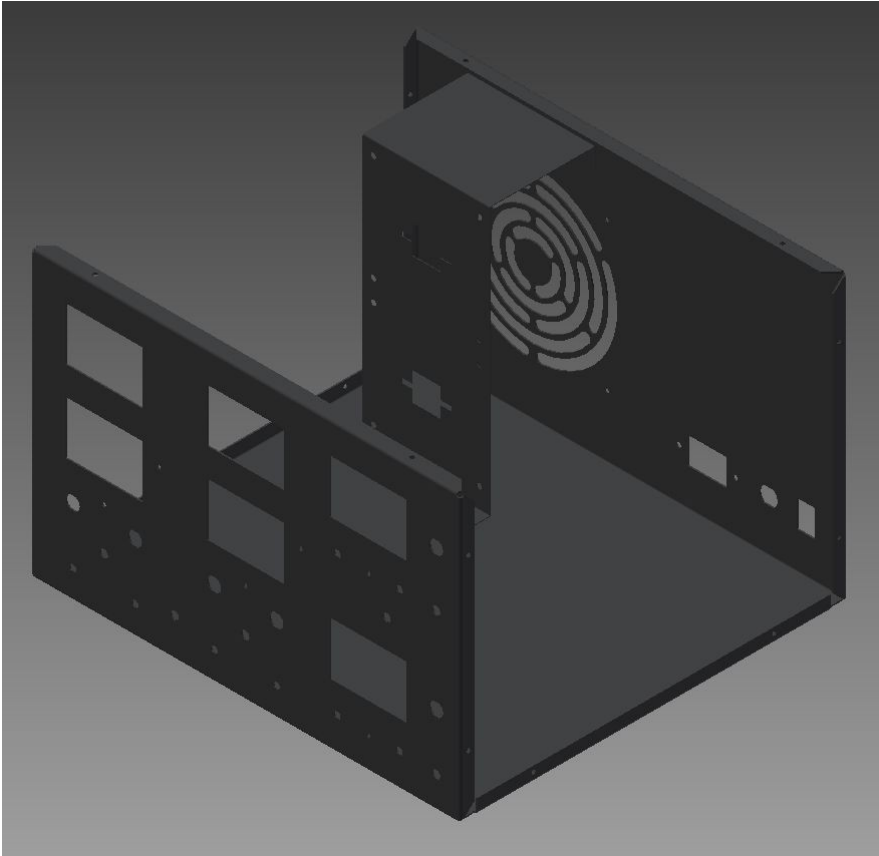
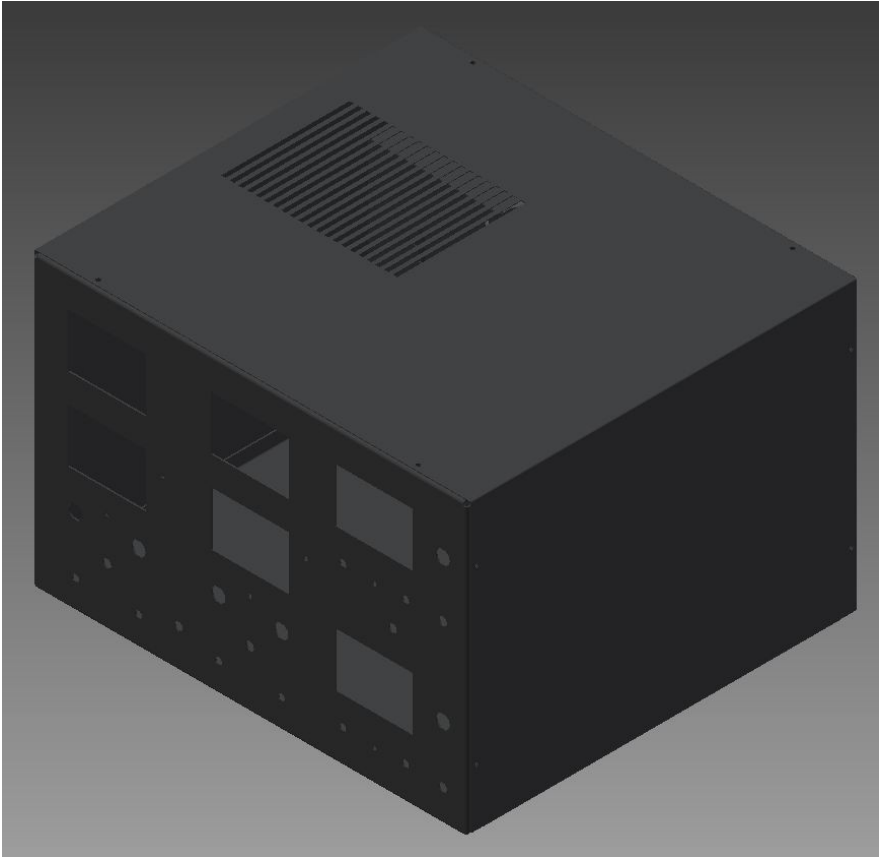
Finální schéma výkonové části zdroje



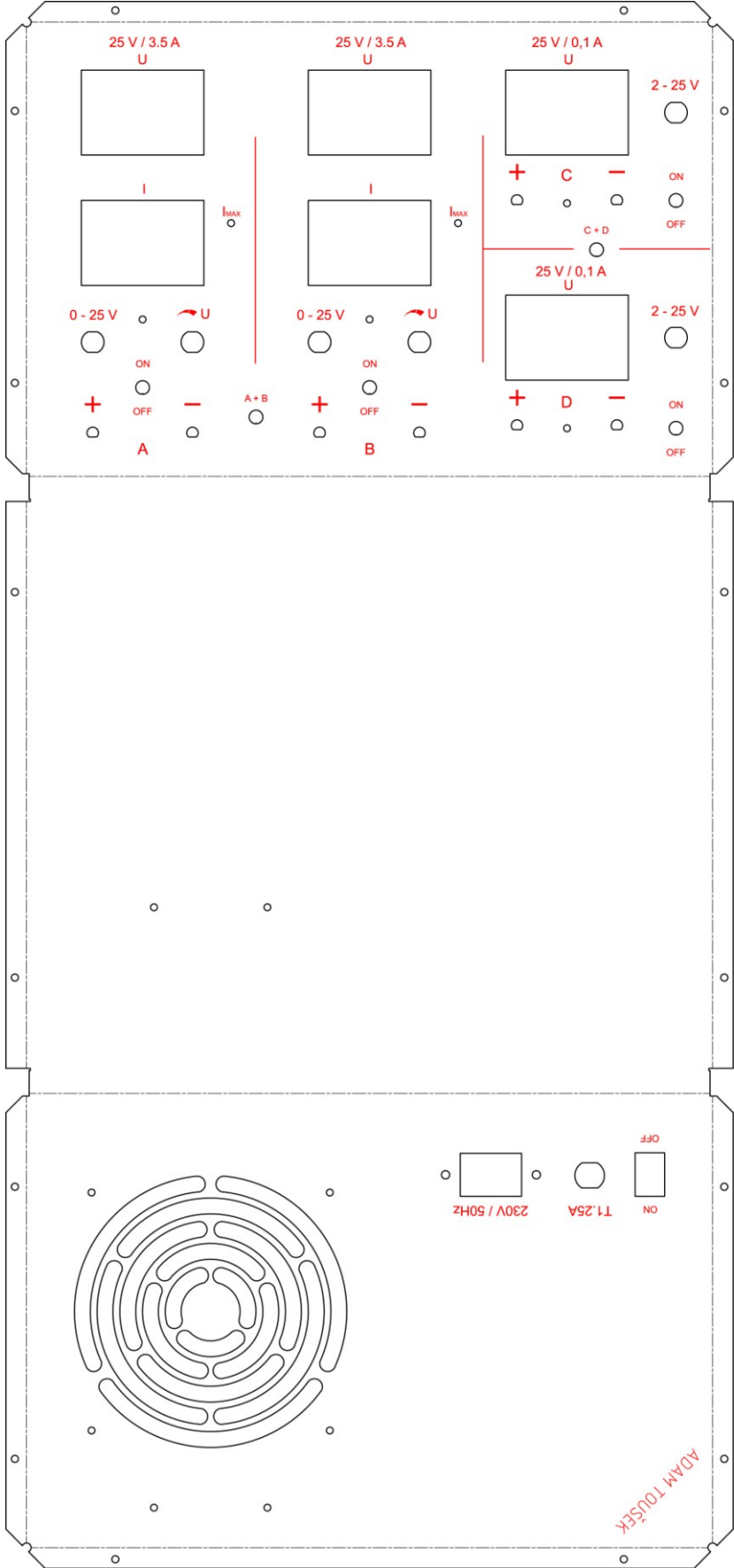
Zatěžovací charakteristika výkonové části zdroje



3D model krabice vytvořený v programu Autodesk Inventor



Výkres pro výrobu spodní části krabice



Fotografie výrobku

