



Středoškolská technika 2016

Setkání a prezentace prací středoškolských studentů na ČVUT

Mikrofon

Pavel Stoklasa

**Střední průmyslová škola a Vyšší odborná škola
Hrabáková 271, Příbram**

DOKUMENTACE

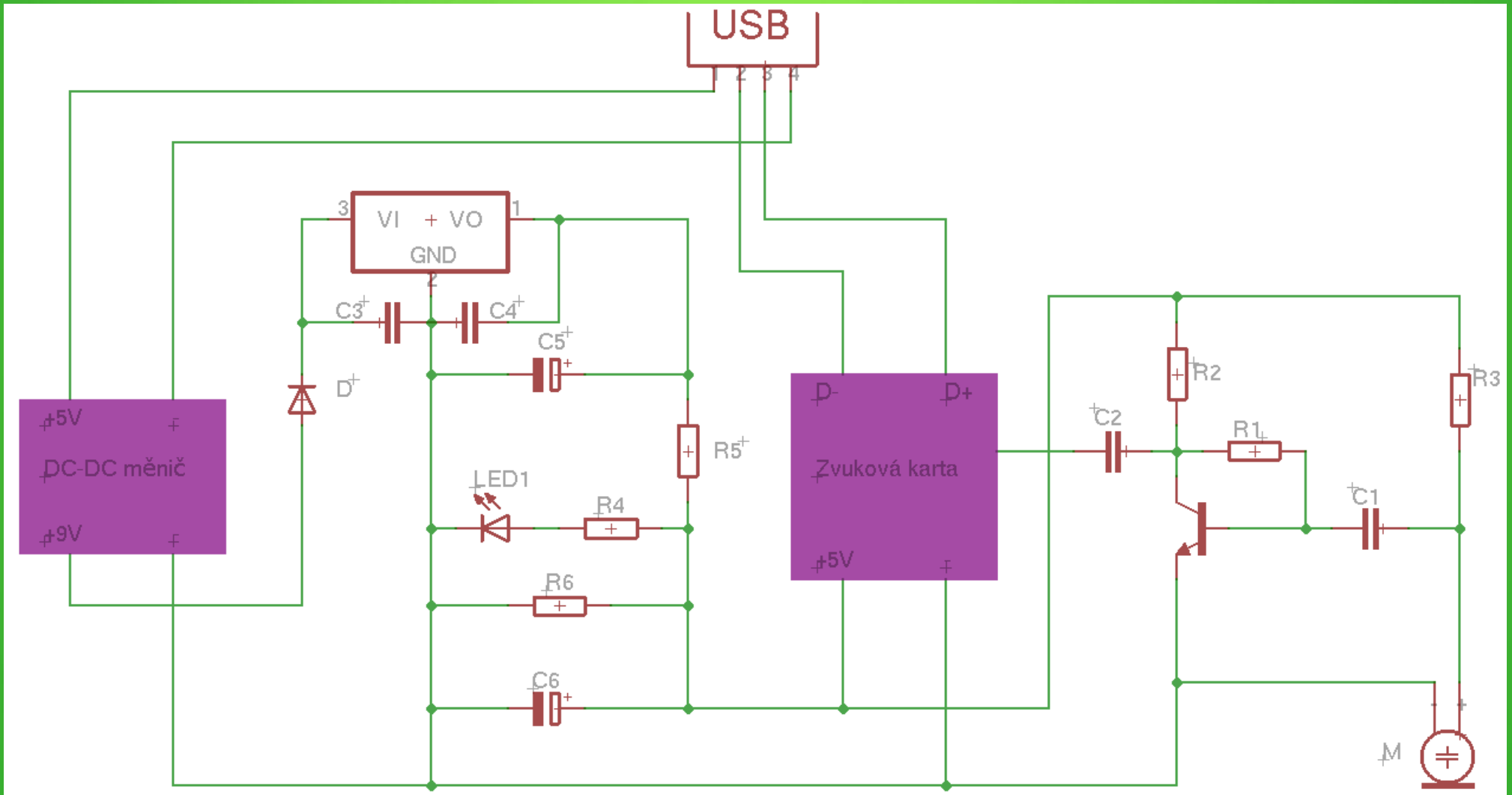
Projekt: mikrofon

Pavel Stoklasa 3. EP

KONSTRUKCE

Napájení z USB rozhraní je vedeno do DC-DC měniče, výstup je 9V, poté je vedeno do stabilizátoru napětí na 5V (na úplné odstranění šumu z USB napájení) pro napájení mikrofonu, zesilovače a USB zvukové karty.

KONSTRUKCE



KONSTRUKCE

Použité součástky

R1 - Metalizovaný rezistor 100k 0,6W 1%

R2, R3 - Metalizovaný rezistor 10k 1W 1%

R4 - Metalizovaný rezistor 1K 1W 1%

R5 - Metalizovaný rezistor 2R2 0,6W 1%

R6 - Uhlíkový rezistor 470R 0,25W 5%

C1, C2 - Keramický kondenzátor 100n/50 V

C3, C4 - Keramický kondenzátor 1u/50 V

C5, C6 - Elektrolytický kondenzátor radiální standardní 470uF/10V

T - Bipolární NPN tranzistor 2N3904

M - Elektretkový mikrofon

D - Dioda 1N4007

LED - LED ze staré počítačové základní desky

7805 - Stabilizátor pevného napětí 78L05 TO92 SEMT BULK

DC-DC měnič

USB zvuková karta

Konektory USB typ B a USB typ A zásuvka

Ceny

Poznámka: LED je použita ze staré počítačové základové desky. Krabička je použita od multivitamínů.

Rezistor 100k	2,40 Kč
Rezistor 10k 2ks	2,80 Kč
Rezistor 1k	1,70 Kč
Rezistor 470R	2,60 Kč
Rezistor 2R2	2,60 Kč
Kondenzátor 100nF 2ks	5,20 Kč
Kondenzátor 1uF 2ks	7,00 Kč
Kondenzátor 470uF 2ks	1,80 Kč
Elektretkový mikrofon	4,70 Kč
Dioda 1N4007	1,40 Kč
Tranzistor 2N3904	0,99 Kč
Stabilizátor napětí 78L05	3,90 Kč
Konektor USB typ B, zásuvka	9,50 Kč
Konektor USB typ A, zásuvka	9,30 Kč
DC-DC napěťový zesilovač	36,00 Kč
USB zvuková karta	52,50 Kč
Poštovné	82,00 Kč
Celkem	226 Kč

Popis konstrukce

Použitá krabička je od multivitamínů, uvnitř ze spodní a horní strany jsou umístěny izolační vrstvy proti zkratu. Elektronika je uvnitř připevněna tavnou hmotou.

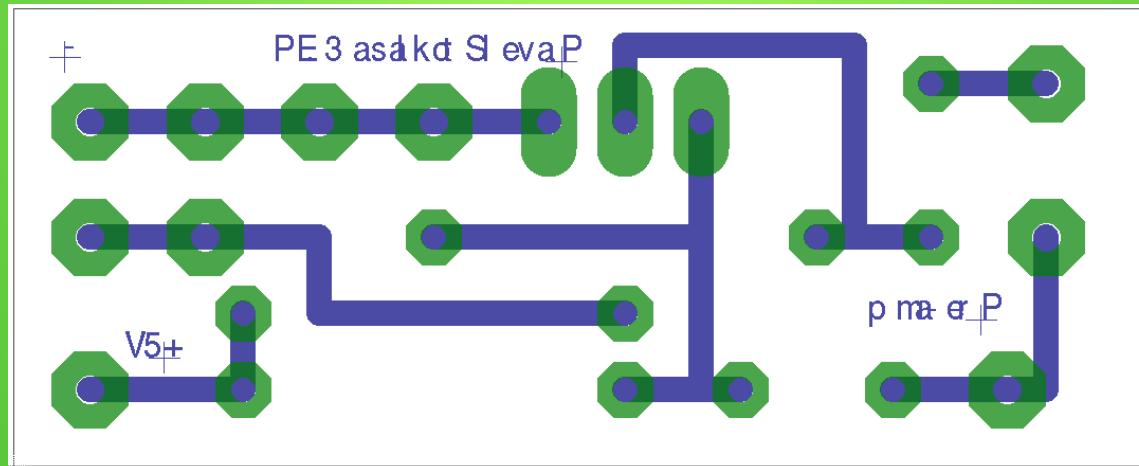
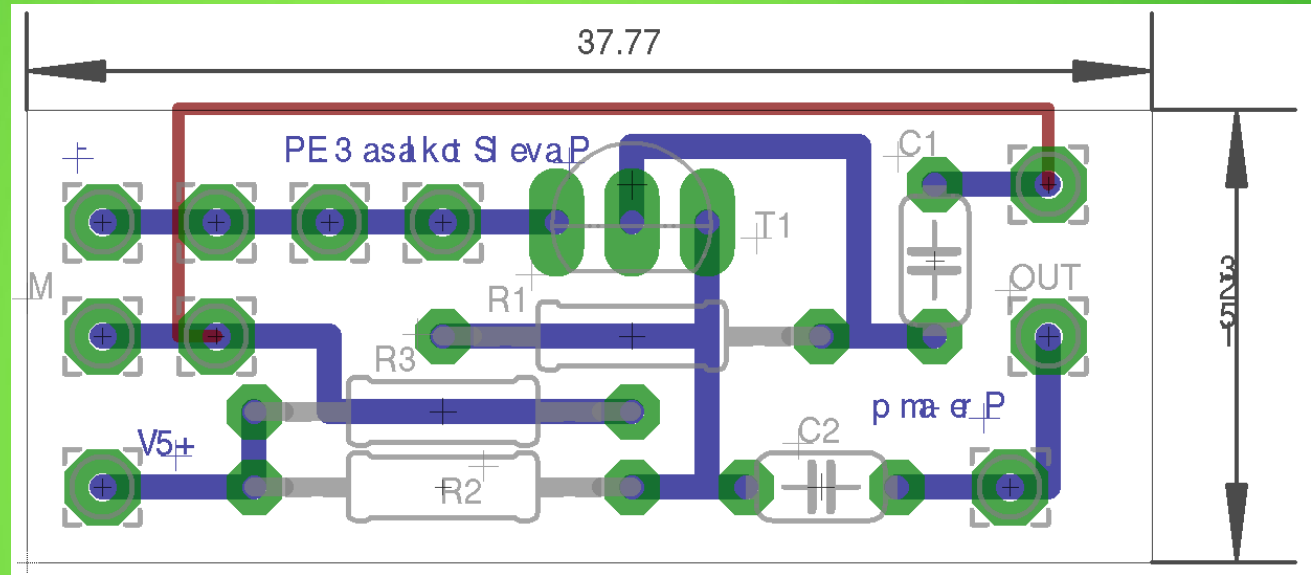
Destičky plošného spoje jsou navrhnuté v programu EAGLE, které byly vytisknuty a přeneseny na destičky fotocestou, poté vyleptány. Po vyleptání byly vyvrtány díry. Poté jsem postupoval podle správných zásad pájení.

Schéma

Vytvořeno programem EAGLE

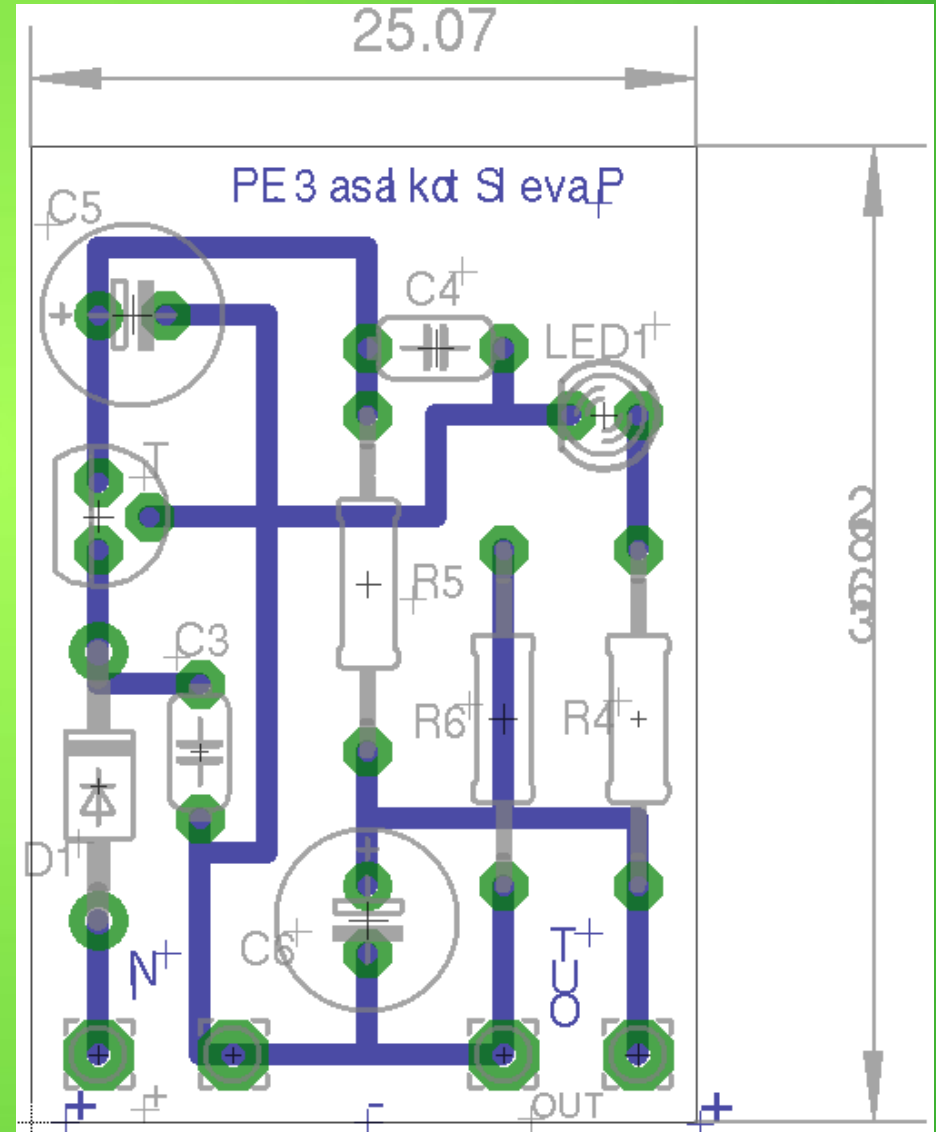
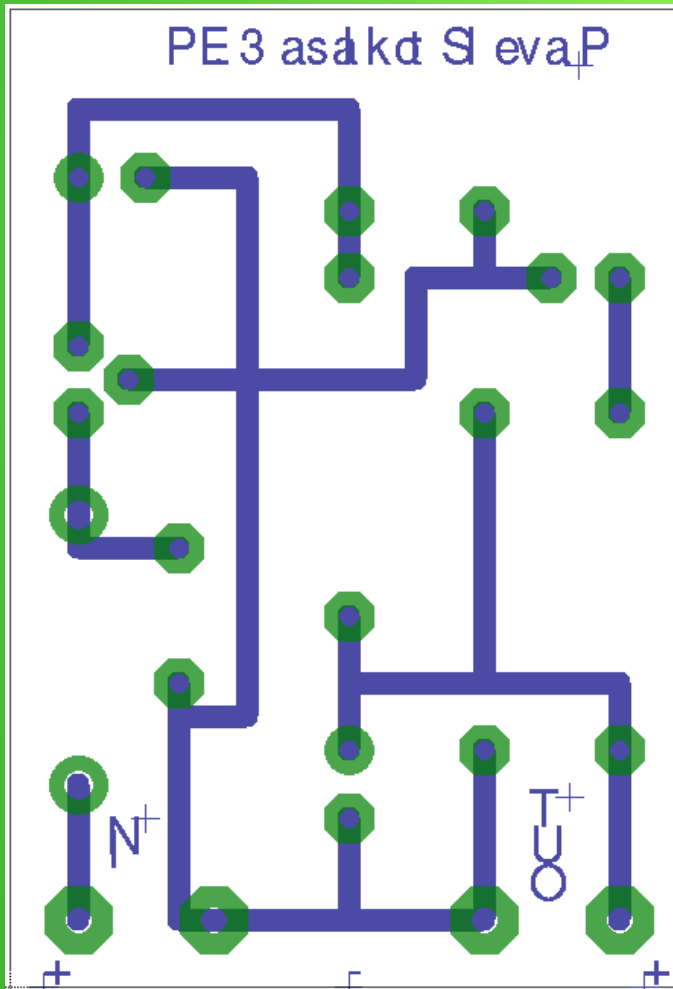
Schéma

Zesilovač



Schéma

Stabilizátor napětí



Fotografie



Zdroje

Součástky zakoupeny v Eshopu [GM Electronic](#)

Elektretkový mikrofon, DC-DC měnič a USB zvuková karta zakoupeny na [ebay.com](#)

Zdroj informací - [instructables.com](#)